

Новинка 2022

Draft MAX

Пеногаситель

Устройство для быстрого беспенного
розылива напитков в ПЭТ тару

8 800 777 45 12

Звонок по России бесплатно

dtap.ru

order@dtap.ru





Очевидные преимущества



Время налива
1 литр/20 сек*



Монтаж
за 10 минут



Поджим всех
типов
горлышек



Налив без
смешивания
напитков



Продуманная
эргономика



Лучшая
цена на
рынке**

*в зависимости от сорта и состояния напитка

**в сравнении с пеногасителями других производителей

Без картриджа на максимальной скорости

Механизм **Draft MAX**
спроектирован быть надежным.

В конструкции нет картриджа, а каналы подачи напитка изолированы друг от друга до отверстия налива, что на 100% исключает смешивание напитков.

Благодаря прямым каналам напитков повышается скорость налива и уменьшается пенообразование.



Ложка на все случаи

Для того, чтобы использовать бутылки разных типов, не нужно никаких дополнительных действий.

Достаточно установить ложку под формат горловины бутылки, которую Вы используете.

BPF

22,8 мм



PCO1810

21 мм



PCO1881

17 мм



Без лишних настроек и механизмов, просто пользуйтесь

Лёгкий и быстрый монтаж

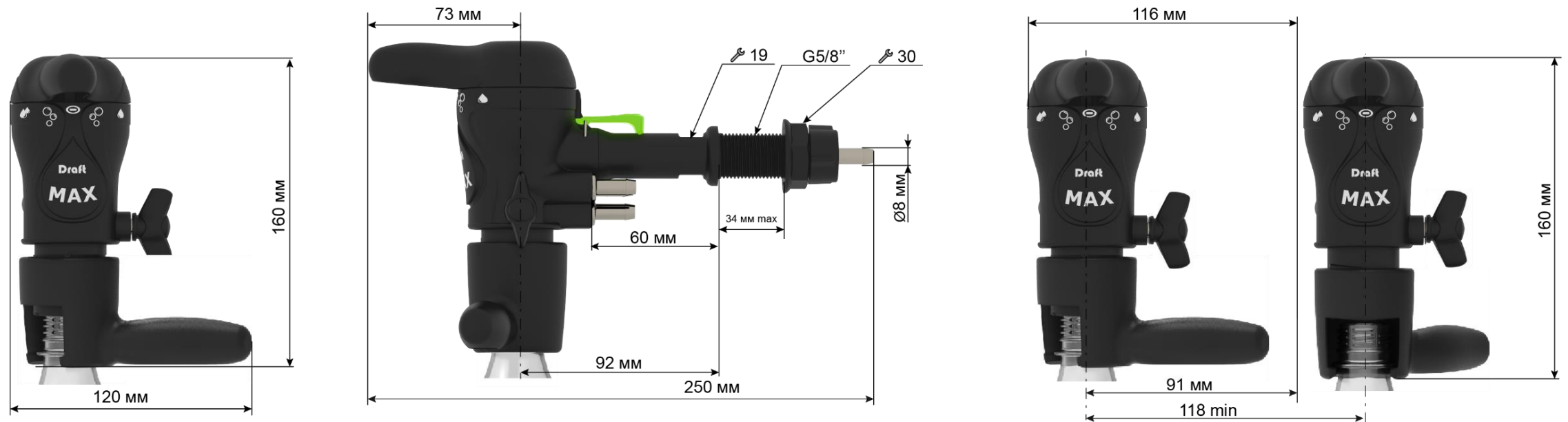
Зубчатое крепление штуцера позволяет быстро и точно выставить **Draft MAX** вертикально, а скоба надёжно его зафиксировать.



Чтобы зафиксировать ниппели и штуцер просто установите скобу.

Компактные габариты

Благодаря своему размеру **Draft MAX** прекрасно впишется в любой, даже небольшой магазин. а так же будет гармонично смотреться в линейке пеногасителей **Draft**



Гарантия цены и качества

Каждый продукт **Draft** проходит комплексный контроль качества

Гарантия на пеногаситель **Draft MAX** – 3 года*

Лучшая цена на рынке**



*за исключением резинотехнических элементов
**в сравнении с пеногасителями других производителей

СДЕЛАНО В РОССИИ

ООО «Драфт»



г. Ростов-на-Дону, пер. Машиностроительный 5А



8-800-777-45-23 (Звонок по России бесплатный)



order@dtap.ru



www.dtap.ru



[drafttapp](https://www.facebook.com/drafttapp)



[@draft.tap](https://www.instagram.com/draft.tap)



Производство: г. Симферополь, ул. Монтажная 23



**Склады у нашего партнера «Пивная компания» в городах:
Ростов-на-Дону, Москва, Краснодар, Воронеж, Волгоград, Самара, Казань,
Екатеринбург, Челябинск**



Доставка в любую точку РФ и СНГ